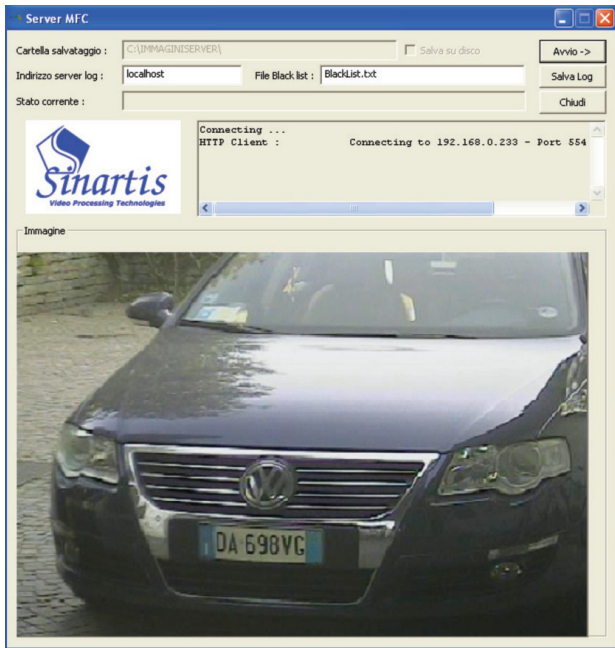


# LPR S02P

sistema per riconoscimento targhe



**LPR S02P** (License Plate Recognition S02P) è un sistema di acquisizione e elaborazione delle immagini di autoveicoli per il riconoscimento automatico delle targhe.

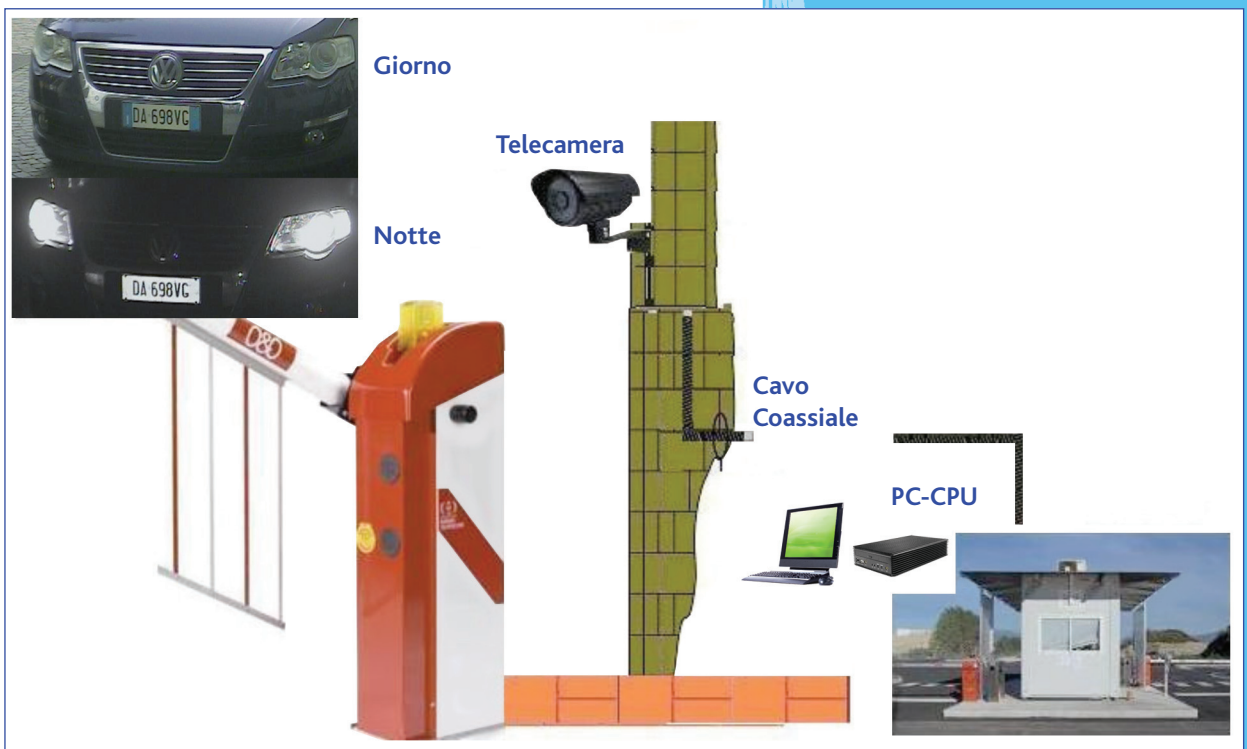
Il sistema è stato specificatamente progettato per applicazioni di controllo accessi in parcheggi, garages e aree industriali.

L'acquisizione delle immagini degli autoveicoli in transito è realizzata da una scheda PCI installata in un Personal Computer e avviene in continuo "free run" o su trigger esterno con risoluzione standard PAL.

Le immagini sono elaborate in tempo reale per il riconoscimento della targa e opzionalmente memorizzate. Il SW di riconoscimento OCR ha come motore primitive integrate con librerie dedicate al processamento delle targhe italiane e può essere fornito anche come libreria DLL per un facile

integrazione nell'applicazione del cliente.

Le telecamere, in custodia per esterni, montano un sensore CCD Sony. Funziona a colori di giorno e in bianco nero di notte. In condizioni di scarsa luminosità, infatti la telecamera passa automaticamente all'illuminazione a LED infrarossi, alla rimozione del filtro "IR cut" diurno e all'inserimento di un filtro "IR pass only" che consente di evitare accamenti dovuti ai fari dei veicoli. Sono disponibili sia con shutter elettronico fisso (per veicoli in velocità) e che variabile (per veicoli lenti o fermi).



**Sinartis**  
Video Processing Technologies

Sinartis s.r.l.

sinartis@sinartis.it  
www.sinartis.it

Via A. Moro 10/B  
21012 Cassano Magnago (Va)

TEL. +39 0331.282257  
FAX +39 0331.202950

# LPR S02P

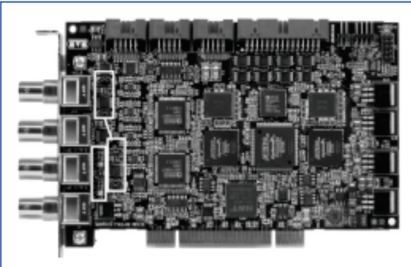
## sistema per riconoscimento targhe

### CARATTERISTICHE TECNICHE

#### Telecamera

Sensore :	1/3" CCD colori HI-Resolution Sony
Ottica:	per distanze da 1 a 5 m per distanze da 4 a 10 m per distanze da 5 a 20 m
Illuminazione:	infrarossa
Custodie:	IP65 175x100x95 mm -370x142x110 mm
Temperature di esercizio:	-30°C a +40°C
Consumo:	12 Volt DC- 250 mA-1000 mA

#### Scheda di acquisizione



Interfaccia host PC:	32 Bits P33/66 Mhz PCI
Canali video:	n. 2 in parallelo
Connettori ingresso:	BNC
Dimensioni:	L 16,7 cm x H 10,7 cm

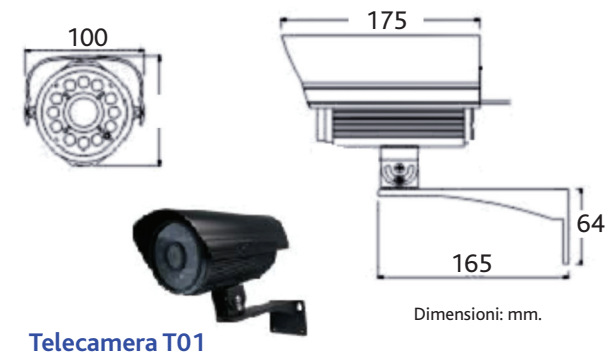
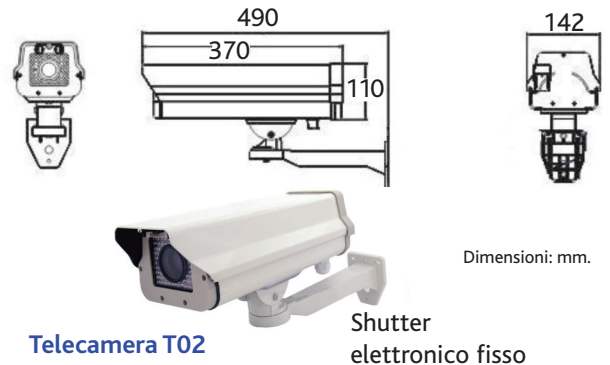
#### Unità di processamento PC

Sistema operativo:	Microsoft Windows XP CPU: Pentium IV 3 Ghz – 2 GB RAM
Software:	Applicativo eseguibile comprendente: l'acquisizione e visualizzazione immagini Salvataggio immagini Controllo Black/White lists (optional) SW disponibile anche in formato libreria Dll per C++

#### ALPR Automatic License Plate Recognition

Paesi:	Italia
Campo di vista max in orizzontale:	Targhe anteriori posizionate entro 1,9 m Targhe posteriori posizionate entro 2.1 m
Distanza di lavoro:	1-5 m; 4-10 m; 5-20 m;
Licenza LPR:	fornita per n. 2 telecamere

**Sinartis**  
Video Processing Technologies



### APPLICAZIONI:

- Controllo parcheggi
- Controllo accessi aree industriali e residenziali
- Videoregistrazione locale
- Controllo autorimesse